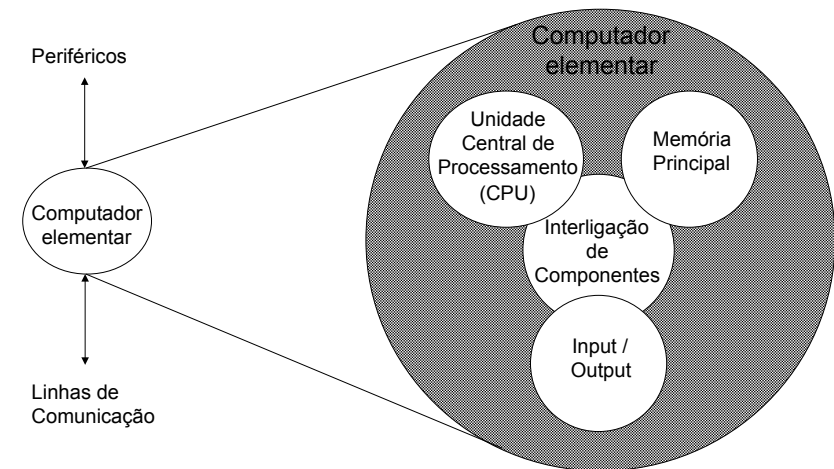


## Estrutura do tema ISC

1. Representação de informação num computador
2. Organização e estrutura interna dum computador
3. Execução de programas num computador
4. O processador e a memória num computador
5. Da comunicação de dados às redes

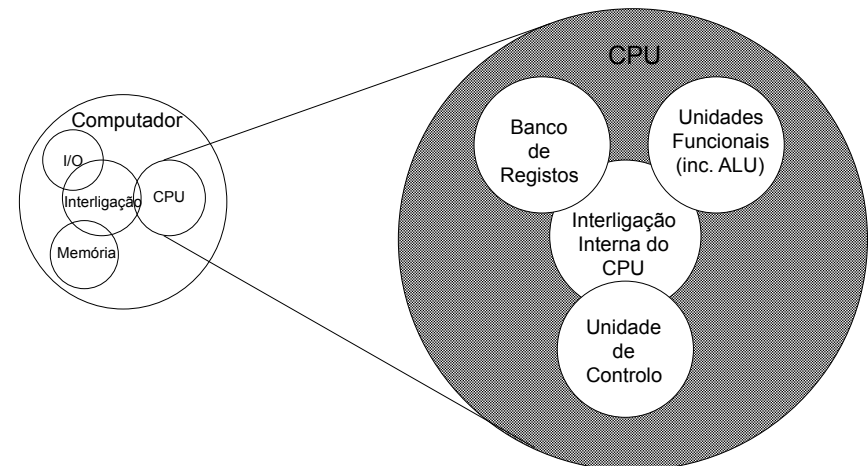


## Estrutura interna dum processador (1)

## Estrutura interna dum processador (2)

### Função dum CPU:

- motor que continuamente
  - lê da memória um comando,
  - interpreta-o e,
  - executa-o (se precisar de operandos vai buscá-los e, se necessário, guarda também o resultado)
- de/para onde lê o comando:
  - da posição de memória definida no registo apontador de instruções (IP, *Instruction Pointer*, ou PC, *Program Counter*),
  - para o registo de instrução (IR, *Instruction Register*)
- tipos básicos de comandos:
  - **operar** com dados, indo buscar os operandos, se necessário, e guardando o resultado no fim
  - **mover** dados de/para registos, memória ou I/O
  - **decidir** qual o (local do) próximo comando a executar



### Função da memória primária:

- armazenar temporariamente **um programa e os dados por ele manipulados**, durante a execução de um programa

### Organização lógica:

- vector (*array* linear) de **células**, cada com 8 bits
- cada célula é directamente endereçável
- dim máx definida pelos  $n$  bits do endereço:  $2^n$

### Tipos de comunicações c/ periféricos/dispositivos de I/O:

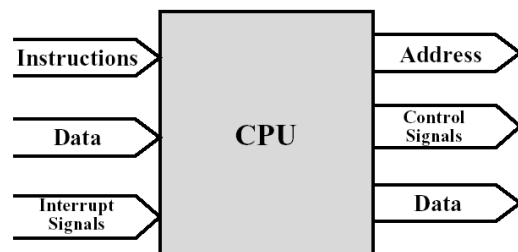
- com Humanos (monitor, teclado/rato, impressora,...)
- com máquinas (arquivo digital, sistemas embebidos, ...)
- com outros equipamentos (modem, redes LAN/Wireless, ...)

### Papel dos módulos de I/O:

- efectuar o interface físico e lógico entre o interior do computador e o exterior
- controlar o funcionamento de um ou mais periféricos
- fazer o intercâmbio de dados entre os periféricos e a memória principal e/ou registos do CPU

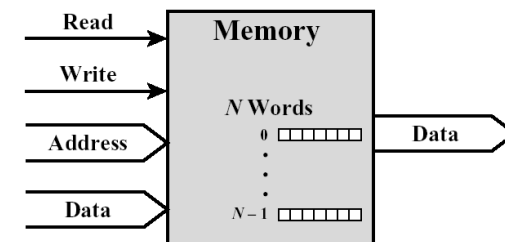
### Interligação de componentes num computador (1)

### Interligação de componentes num computador (2)



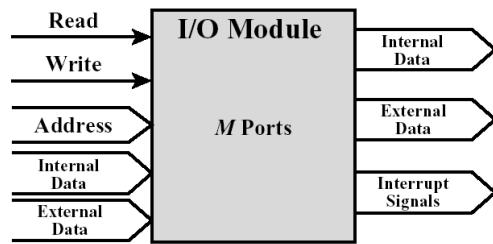
#### Ligações do CPU:

- Leitura de comandos/instruções (da memória)
- Leitura/escrita de dados (da memória ou de I/O)
- Envio de sinais de controlo para outros componentes
- Recepção de pedidos de interrupção (e reacção)



#### Ligações da memória primária:

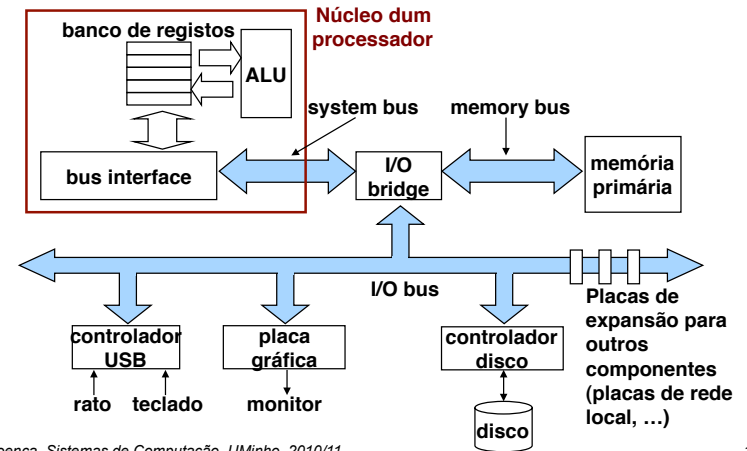
- Recebe endereços (especificação de localizações)
- Recebe sinais de controlo (*read, write, timing, ...*)
- Recebe/envia dados



Ligações dos módulos de I/O:

- Interface com CPU idêntico ao da memória
- Dados internos incluem info de controlo e de estado (do periférico)
- Dados externos incluem tb info de controlo e de estado
- Sinais de *interrupt* para pedir a atenção do CPU

Arquitectura de base de um PC:



Análise de palavras chave

Algumas palavras chave na terminologia tecnológica:

- instruction set
- CPU data width
- 32-bit processor
- clock cycle/ frequency
- overclocking
- throughput
- pipeline, superscalar
- dual/ quad/ ... core
- wafer, die, chip, ...
- RAM / ROM
- SRAM / DRAM
- cache memory
- flash memory
- access time
- magnetic drive
- SSD (Solid State Drive)
- NUMA architecture
- USB/ SATA/ PCIe ...

Intel Nehalem: wafer, die, chip...

